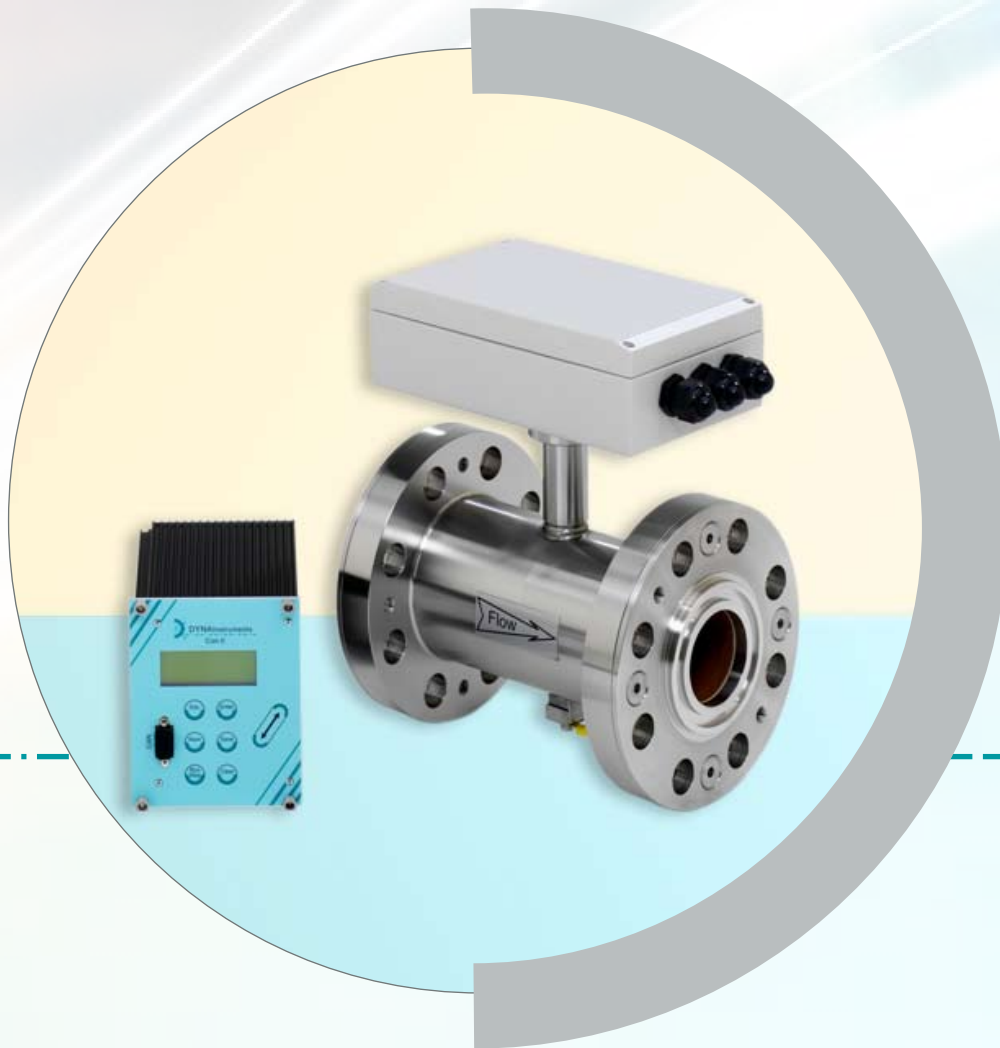


DYNAve^l Online-Mess-System

zur Bestimmung der Geschwindigkeit von Feststoffen

- berührungslos
- zuverlässig
- wartungsfrei



DYNA Instruments

Instrumentation for Powder and Bulk Industries

Highlights System



- Keine Beeinflussung des zu messenden Materials
- Berührungslos
- Wartungsfreie Technologie
- Ohne Kalibrierung durch absolute Laufzeitmessung
- Große Produktdynamik durch automatische Anpassung
- Auch für genaue Längenmessung

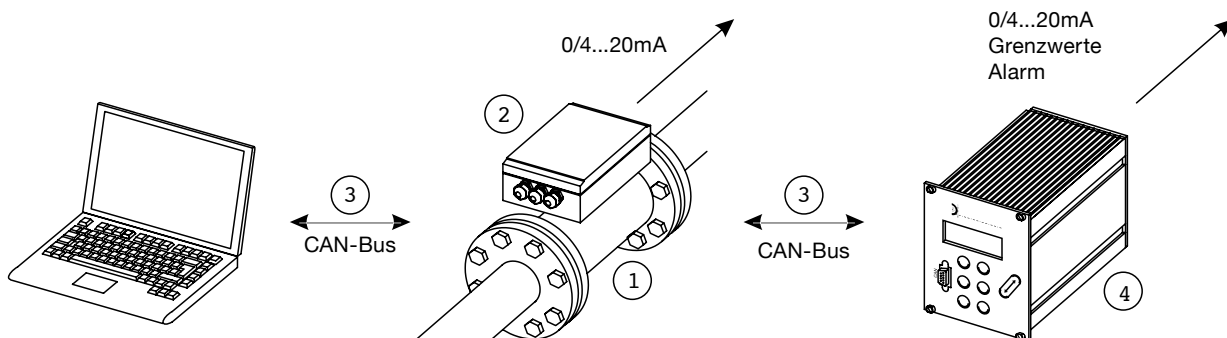
HOCHGENAUES UND SICHERES MESSSYSTEM OHNE KALIBRIERUNG UND WARTUNG

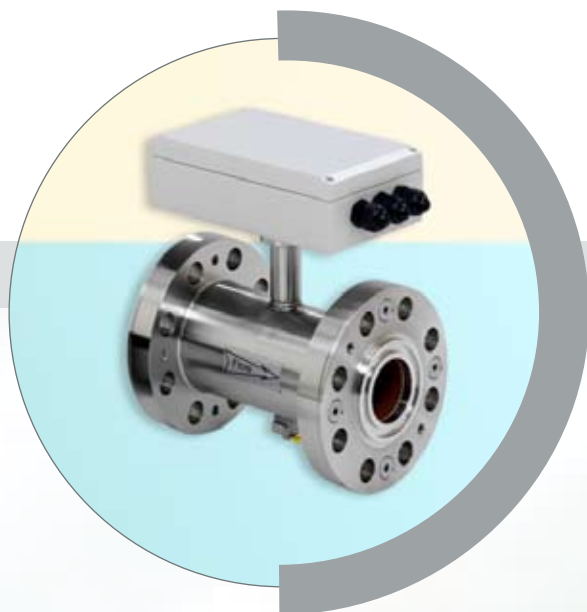
Das Messsystem DYNAvel bietet Ihnen ein ebenso zuverlässiges wie genaues Verfahren zur berührungslosen Bestimmung der aktuellen Feststoffgeschwindigkeit in pneumatischen Förderprozessen sowie im Freifall, aber auch an Fäden, Folien oder Platten.

Die Messanordnung besteht aus der in die Förderleitung implementierten Prozessankopplung mit Sensorik (1), der ‚intelligenten‘ Messelektronik (2) und der Kommunikationseinheit DYNAcon (4). Eine digitale Verbindungsleitung (3) mit einer maximalen Länge von 1000 Metern bietet einen

hohen Grad an Störsicherheit und bei mehreren Messstellen einen geringen Verkabelungsaufwand, denn sie ermöglicht den Anschluss von bis zu zehn Systemen in einer Linie.

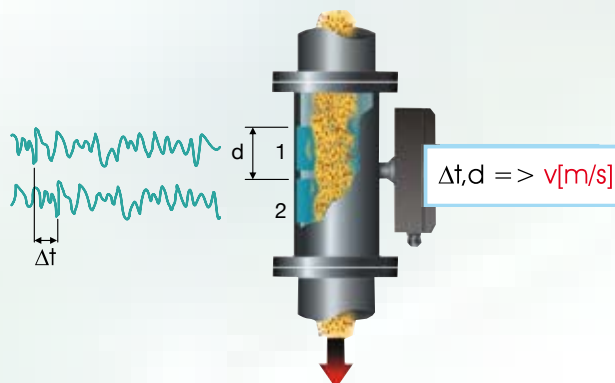
Alternativ oder als Ergänzung zur Kommunikationseinheit können Einstellung und Parametersicherung mit der Software DYNA PRO Visual über ein Notebook erfolgen. Die Analogausgabe des Messwertes erfolgt dann direkt aus dem Messaufnehmer DYNAvel.





DYNAveil

Messaufnehmer



BEWÄHRTES UND EFFIZIENTES VERFAHREN ZUR MESSUNG DER FESTSTOFFGESCHWINDIGKEIT

Das bewährte Messprinzip der DYNA Instruments basiert auf der Erfassung von elektrischen Ladungen des messenden Feststoffes. Diese Aufladung erfolgt grundsätzlich auf natürlichem Weg durch Reibung im Förderprozess.

Für eine Laufzeitmessung werden an zwei Sensoren im Abstand d Signale aufgenommen (siehe Abbildung oben), von modernster Mikroprozessortechnik bewertet und automatisch auf einem auswertbaren Pegel gehalten.

Dies vereinfacht den Betrieb wesentlich, da keine Anpassung an veränderte Feststoffeigenschaften notwendig ist.

Aus den zwei Signalen wird in einer Korrelationsrechnung die Zeit Δt bestimmt, welche der Feststoff für die Strecke von Sensor 1 zu Sensor 2 benötigt. Da es sich hierbei um eine absolute Messgröße handelt, entfällt jegliche Kalibrierung.

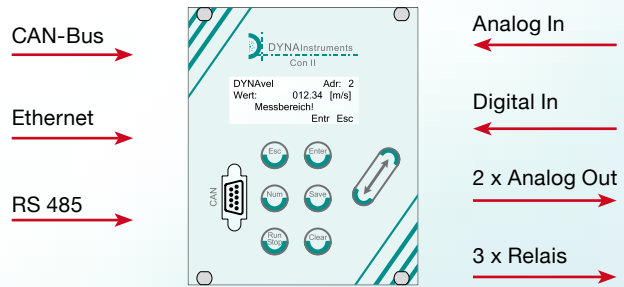
Technische Daten DYNAveil

Messbereich	0,2 ... 100 m/s	Temperaturbereich	
Dichtebereich	1 g/m ³ ... t/m ³	Umgebung:	- 20 ... + 70°C
Prozessankopplung	DIN/ANSI-Flansch, Ermeto-Verschraubung, Bördelrandrohr...	Lager:	- 20 ... + 80°C
Nennweiten	10 ... 400 mm (1/2" ... 16")	Prozess:	- 20 ... + 130°C
Druckbereich	maximal: 64 bar (900 lbs)	Kabeleinführung	M20 x 1,5 für Kabel 6,5 ... 12 mm
Schutzklasse	IP 67	Hilfsenergie	18 ... 36 DC, 4W
Option	II 3G Ex nA II T4,  I 3D IP67 T120°C	Materialien (Standard)	
		Messgehäuse:	Edelstahl 1.4307 (AISI304)
		Sensorrohr:	glasfaserverstärktes Epoxidharz
		Dichtungen:	FPM
		Elektronikgeh.:	Aluminiumdruckguss



DYNAcon

Kommunikationseinheit



KOMFORTABLE UND EINFACHE BEDIENUNG ZUR EINSTELLUNG, VERRECHNUNG UND AUSGABE

Die Kommunikationseinheit DYNAcon dient zur Einstellung des DYNAvel über die digitale CAN-Bus-Leitung, zur Analogausgabe des aktuellen Messwertes, Grenzwertüberwachung sowie Datensicherung aller Einstellungen im Flash-Memory (ohne Batterie). Modernste 32-Bit-Technologie und das bewährte Linux-Betriebssystem ermöglichen dabei hohe Rechengeschwindigkeit bei einer bedienerfreundlichen Benutzeroberfläche mit online-Hilfe in der untersten Display-Zeile.

Für die Massedurchsatzbestimmung bietet DYNAcon die einfache Möglichkeit, eine Konzentrationsmessung über den Analogeingang oder die serielle Schnittstelle zu integrieren. Ein zusätzliches Software-Modul verrechnet dann die aktuellen Geschwindigkeits- und Konzentrationswerte zum Massedurchsatz. Im Display kann dann neben den Messwerten auch die aufsummierte Feststoffmasse angezeigt werden.

Technische Daten DYNAcon

Gehäuse	19" Modul, 3HE, 21 TE	Schnittstellen	CAN-Bus, RS 485, Ethernet
Maße/Gewicht	107 x 128 x 173 mm ³ /1,4 kg	Eingang	4-20 mA für Konzentrationsmessung Digital für Batch Start/Stop
Schutzklasse	IP 20	Ausgang	4-20mA, potentialfrei, max. Last 500 Ω Hilfsenergie für DYNAvel: 24 VDC, 10 W Relais oberer Grenzwert Relais unterer Grenzwert Relais Alarm AC: max. 250V, max 1A, max 200VA DC: max. 30 V, max. 1A bei ohmscher Last
Temperaturbereich	Betrieb: 0 ... + 50°C, keine Betaung Lager: -10 ... + 50°C, keine Betaung		
Einbau	Schalttafel, Wandgehäuse, 19" Rahmen		
Hilfsenergie	88 ... 264 VAC, 47 ... 63 Hz, 25VA oder 18 ... 36 VDC, 15 W		
Anzeige	LCD, 4 x 20 Zeichen, beleuchtet		



Applikation

Lösung

- Reine Geschwindigkeitsmessung
- Längenbestimmung
- Durchsatzmessung in Verbindung mit einer Konzentrationsmessung
 - » radiometrisch
 - » Mikrowelle

VIelfÄLTIGE ODER ANGEPASTE TEChNIK

FÜR ALLGEMEINE UND SPEZIELLE ANWENDUNGEN

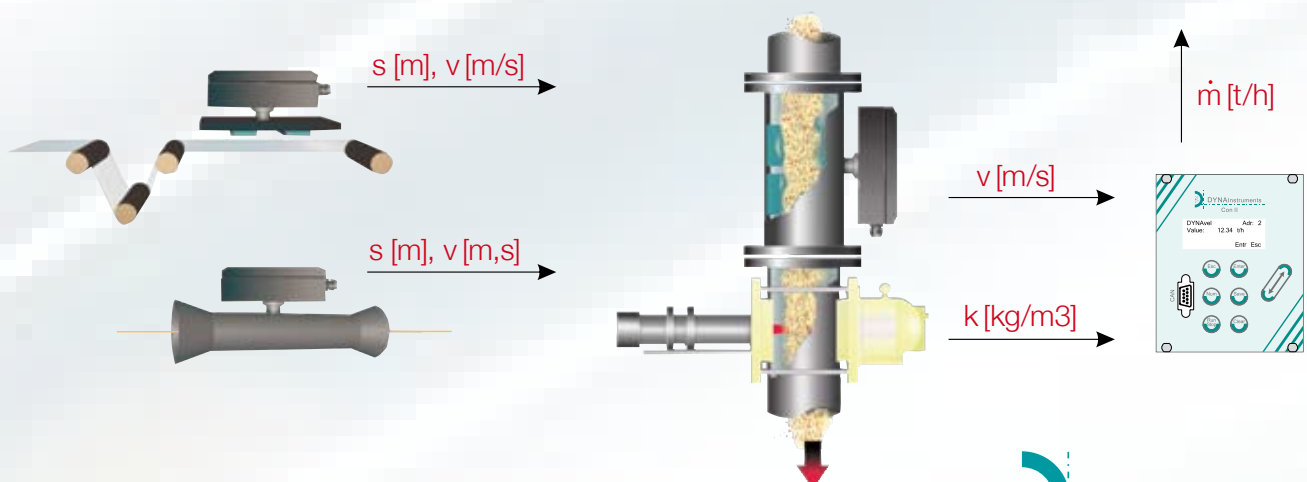
Die Geschwindigkeitsmessung DYNAvel liefert eine zuverlässige Methode zur Optimierung von Förderprozessen. Neben einem effizienteren Einsatz des Fördergases und Verschleißminimierung lässt sich auch der Abrieb des Fördergutes durch ein ‚sanfteres‘ Fördern verringern.

Außerdem lässt sich durch zeitliche Integration der Geschwindigkeitswerte eine genaue Längenmessung realisieren, zum Beispiel für Fäden, Folien und Platten.

In Verbindung mit einer separaten Konzentrationsmessung (Radiometrie oder Mikrowelle) ergibt sich eine einzigartige Durchsatzmessung zur kontinuierlichen Bestimmung des Massenstromes.

Für die vielfältigen Einsatzmöglichkeiten steht Ihnen neben unserem breiten Applikations-Know-how eine Vielzahl an Sensoren zu Verfügung für zum Beispiel höchste Druck- und Temperaturanforderungen.

Das geht natürlich nur unter Einsatz modernster Fertigungs- und Prüfverfahren, made in Germany.





DYNA Instruments

- Robuste, bewährte Messtechnik
- Hohe Anwendungskompetenz
- Eigene Entwicklungen
- Eigene Herstellung
- Made in Germany

WIR PRODUZIEREN UND LIEFERN LÖSUNGEN
SEIT MEHR ALS 15 JAHREN



DYNA Instruments GmbH
Tempowerkring 7
D-21079 Hamburg

Telefon: + 49 (0)40 79 01 85-0
Telefax: + 49 (0)40 79 01 85-18

E-Mail: info@dynainstruments.com
Internet: www.dynainstruments.com

Kontaktieren Sie Ihre Gebietsvertretung

Technische Änderungen vorbehalten